

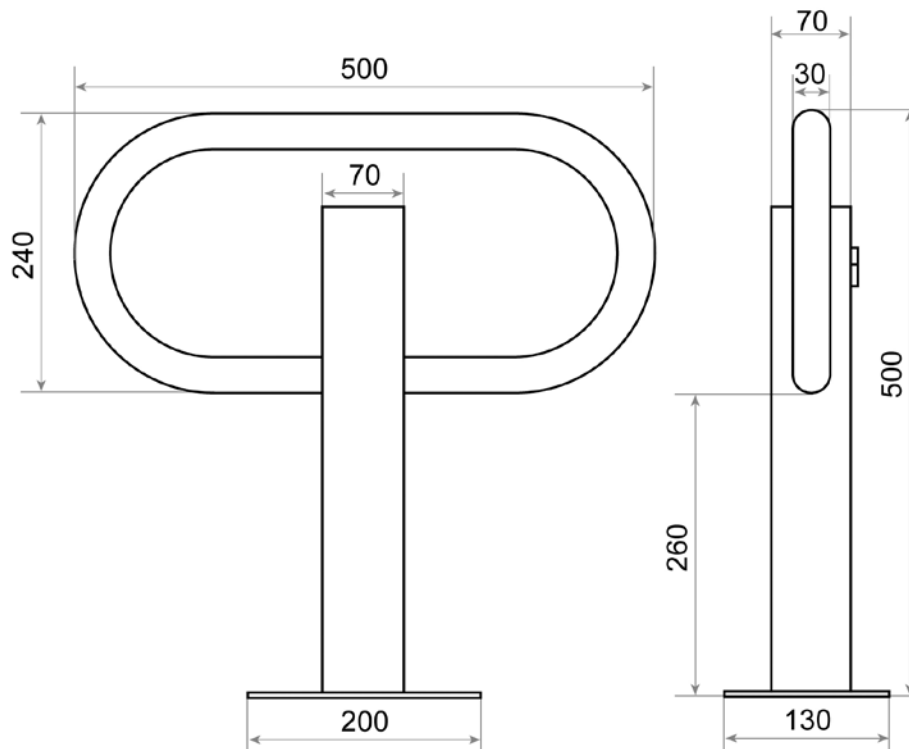


## PARKING

**serraller, s.a.**

FCA. CERRADURAS Y ACCESORIOS  
C/ Besós, Nave 6 Pol. Ind. Sector Mollet  
08150 Parets del Vallés (Barcelona)  
Tel.: 93 562 00 95 • Fax: 93 562 35 15  
serraller@serraller.es • www.serraller.es

MARCADO CE  
PARKING



CÓDIGO	ARTÍCULO	REF.	MEDIDAS	ACABADO	ENVASE	PRECIO
11002005	BARRERA DE APARCAMIENTO	GPK	500X500X130	AMARILLO	1	

Cerraduras y Accesorios para puertas: Persianas Enrollables • Basculantes • Correderas • Cortafuegos • Ballestas • Abatibles • Rejas Mallorquinas / Venecianas • Seccionales • Cilindros y Llaves • Manillas • Pernios • Barreras parking