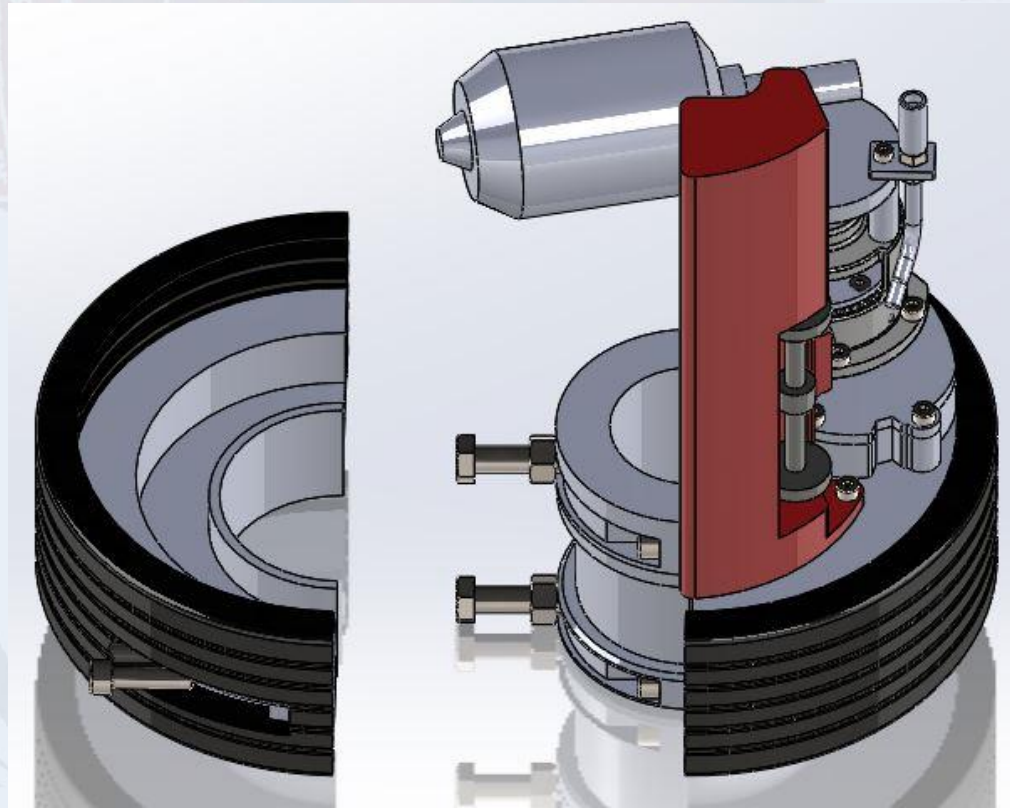




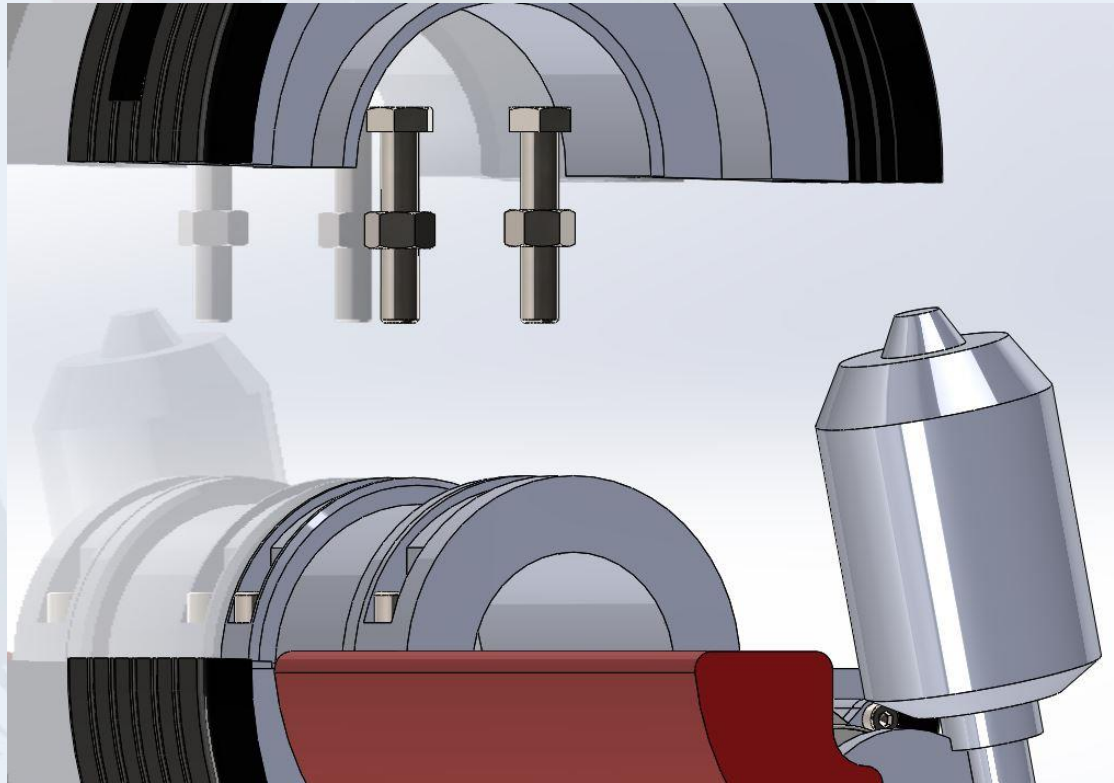
MONTAJE SILENCE TRIK

1r Paso. Separar la corona

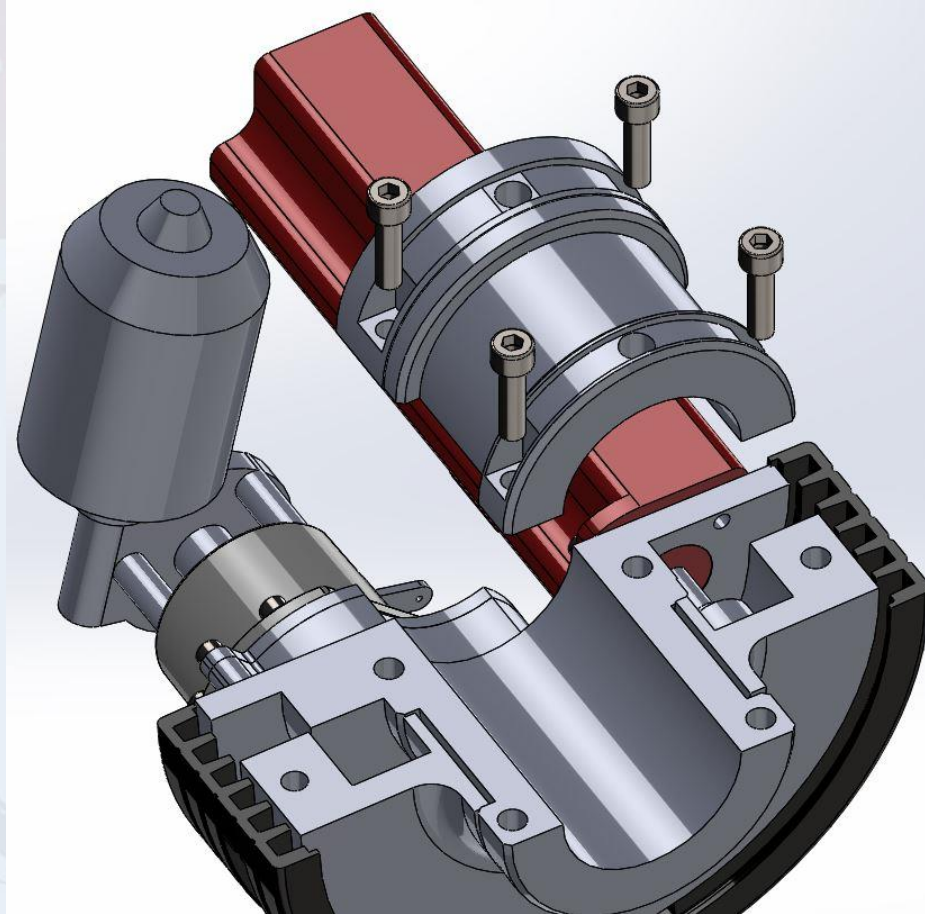


2o Paso.

Retirar los tornillos de fijación del eje.

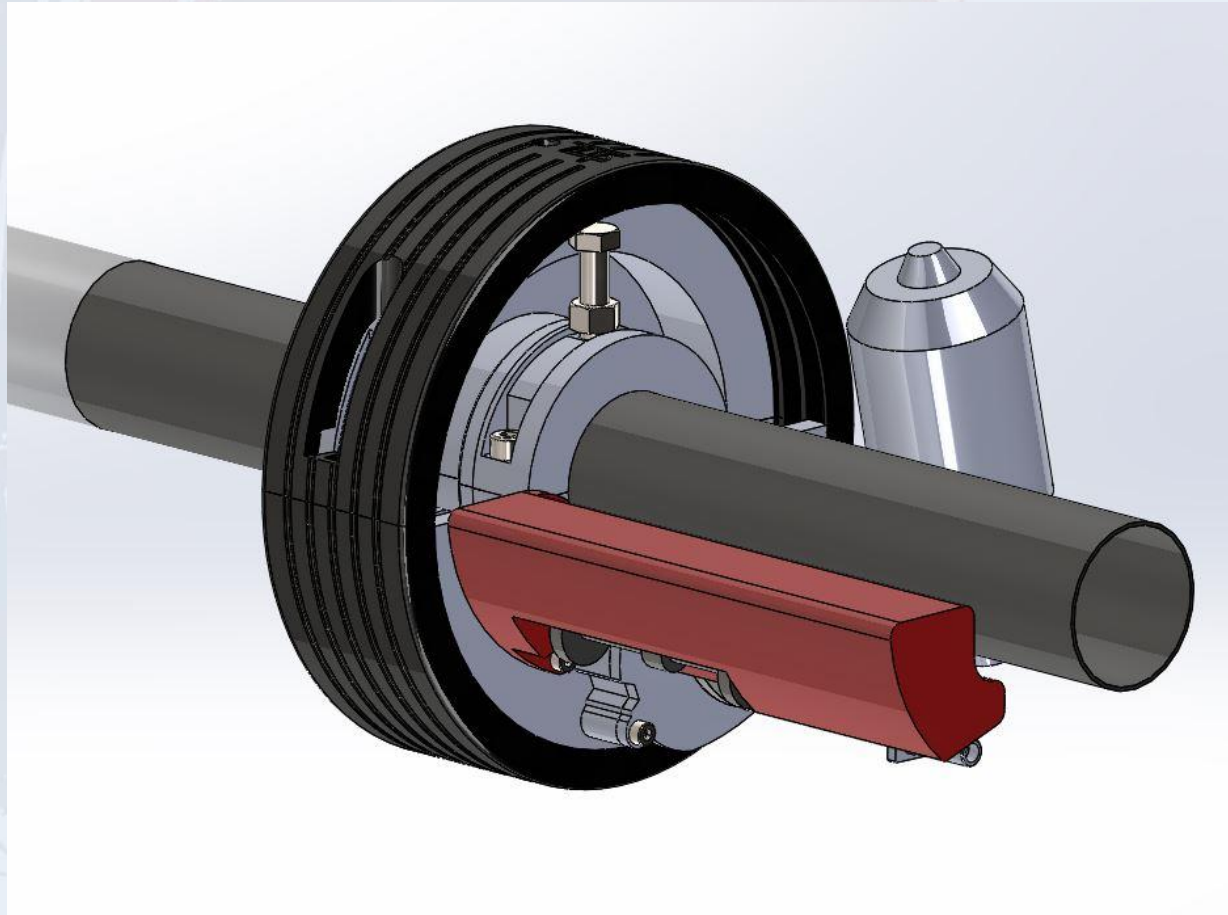


3r Paso. Separar la brida.



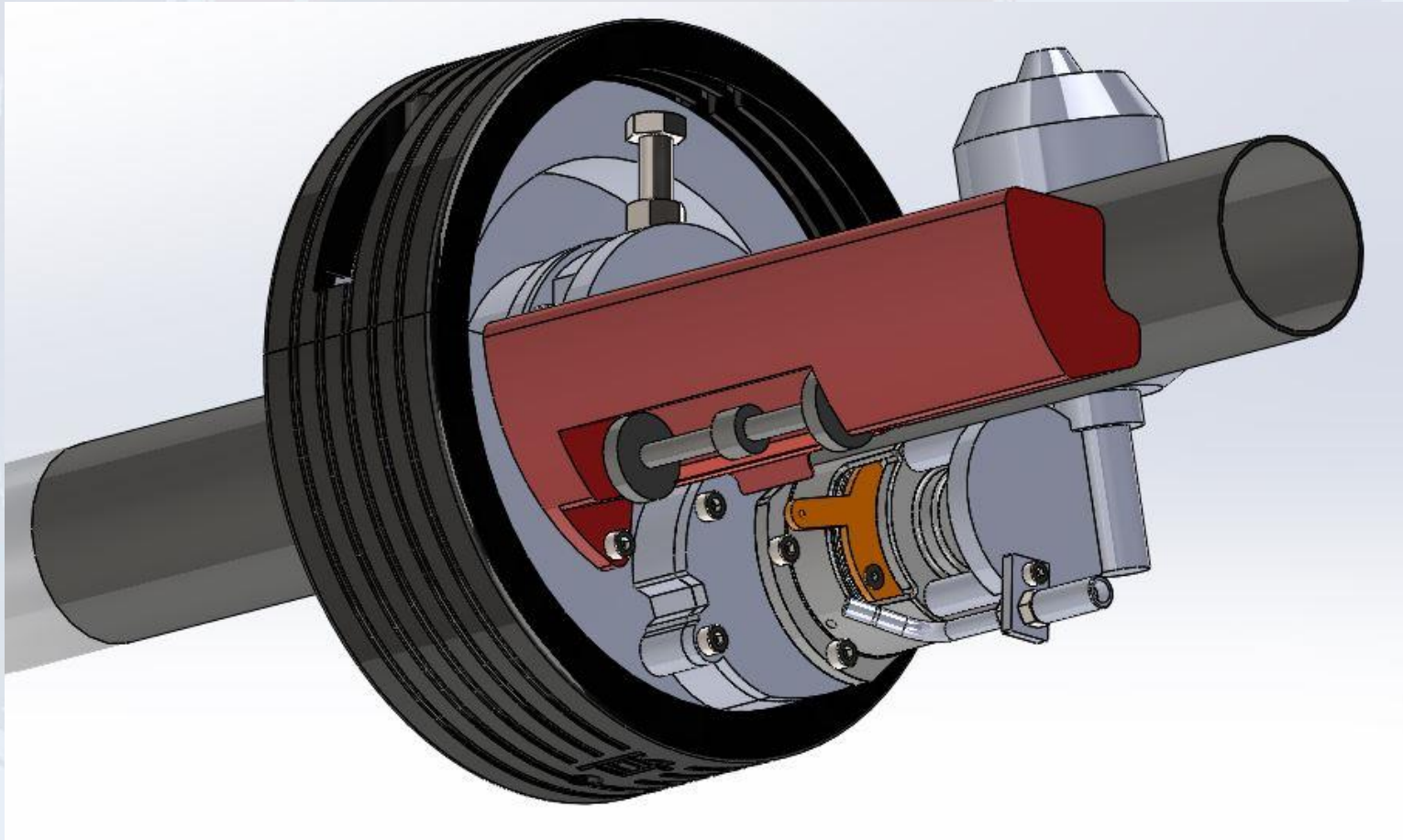
4o Paso.

Volver a unir todo el conjunto dentro del eje.



5o Paso.

Dejar el final de carrera orientado hacia abajo.

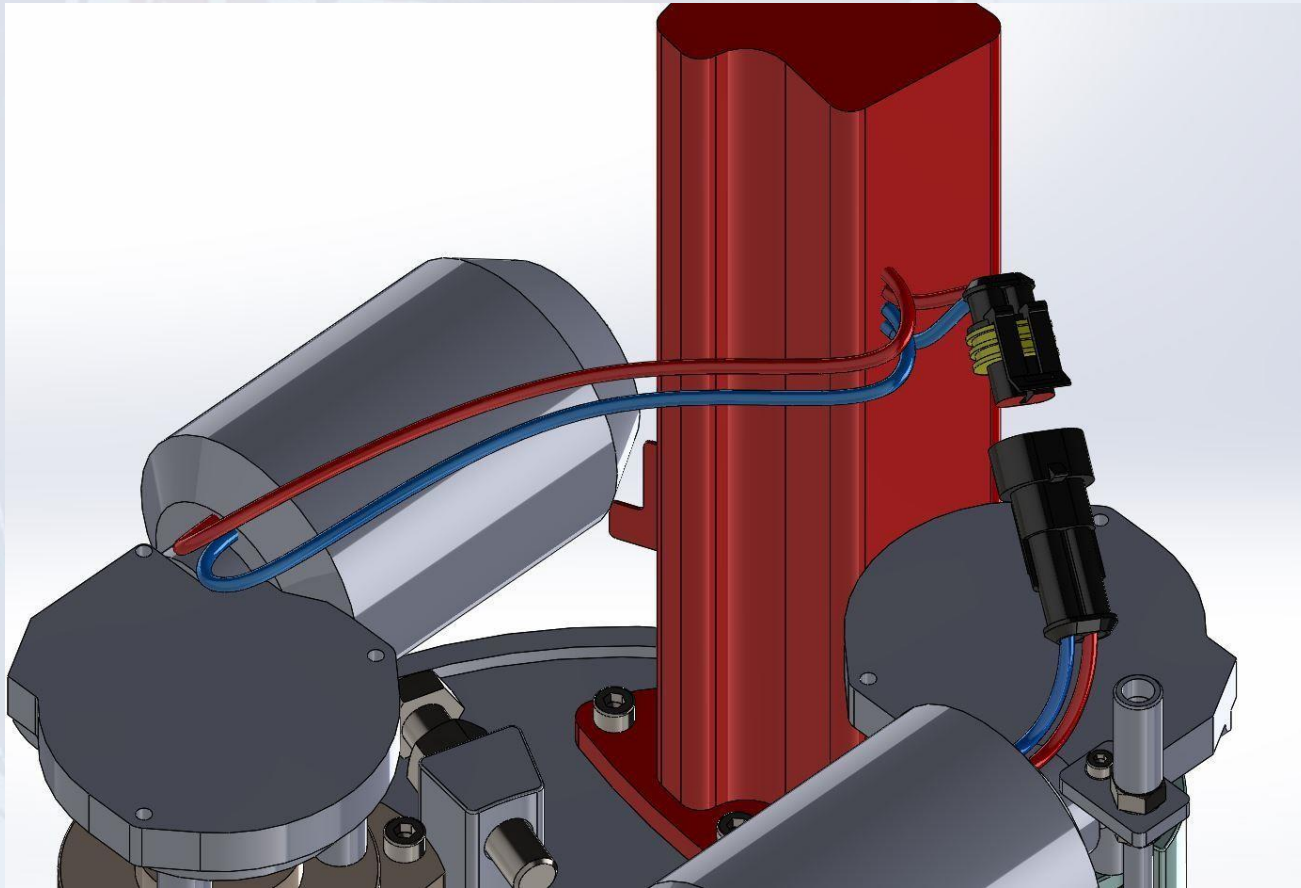




MONTAJE SILENCE TRIK BIMOTOR

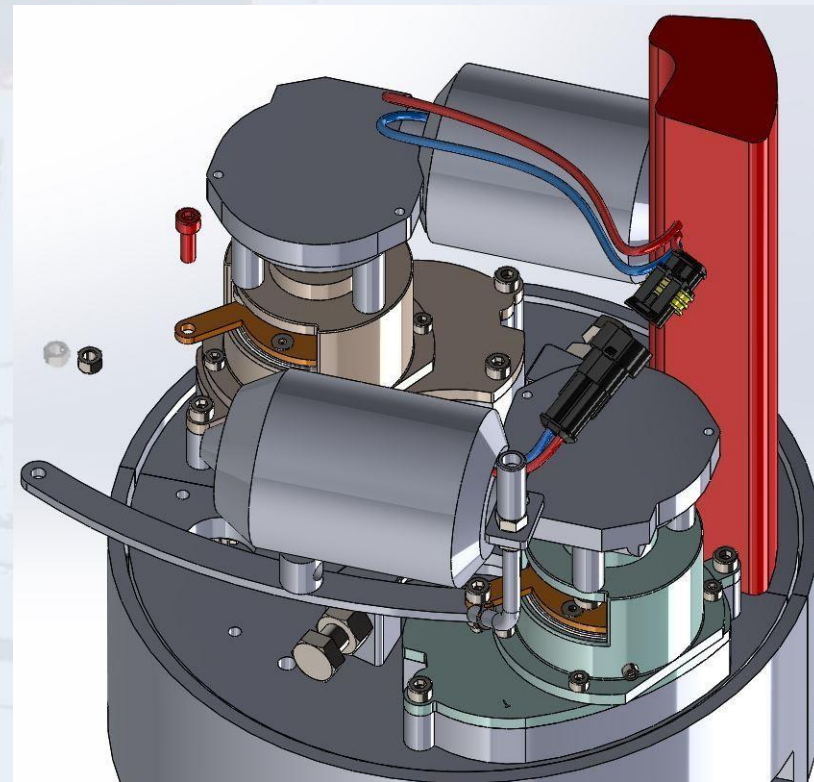
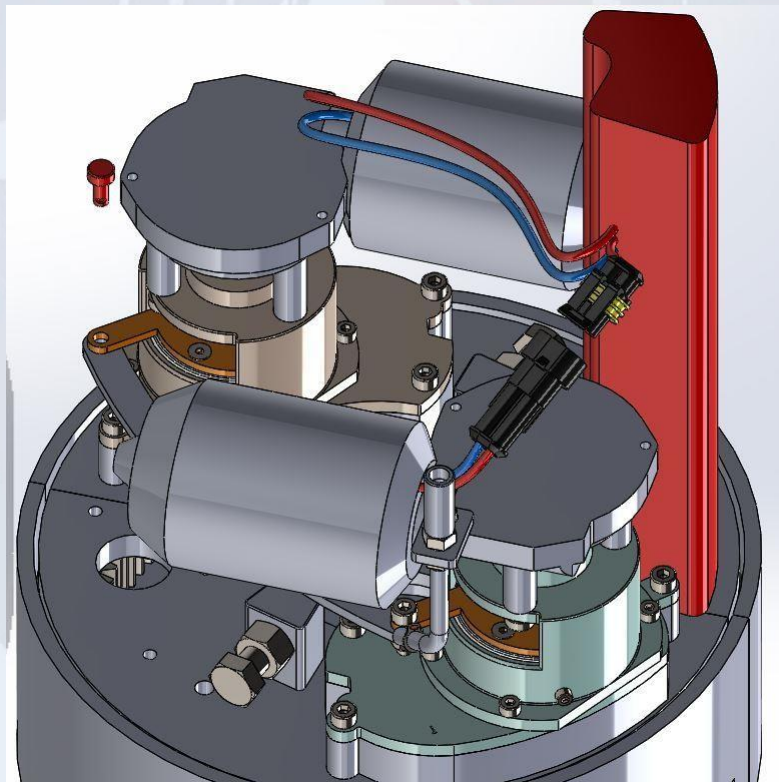
1r Paso.

Desconectar los cables de los motores.



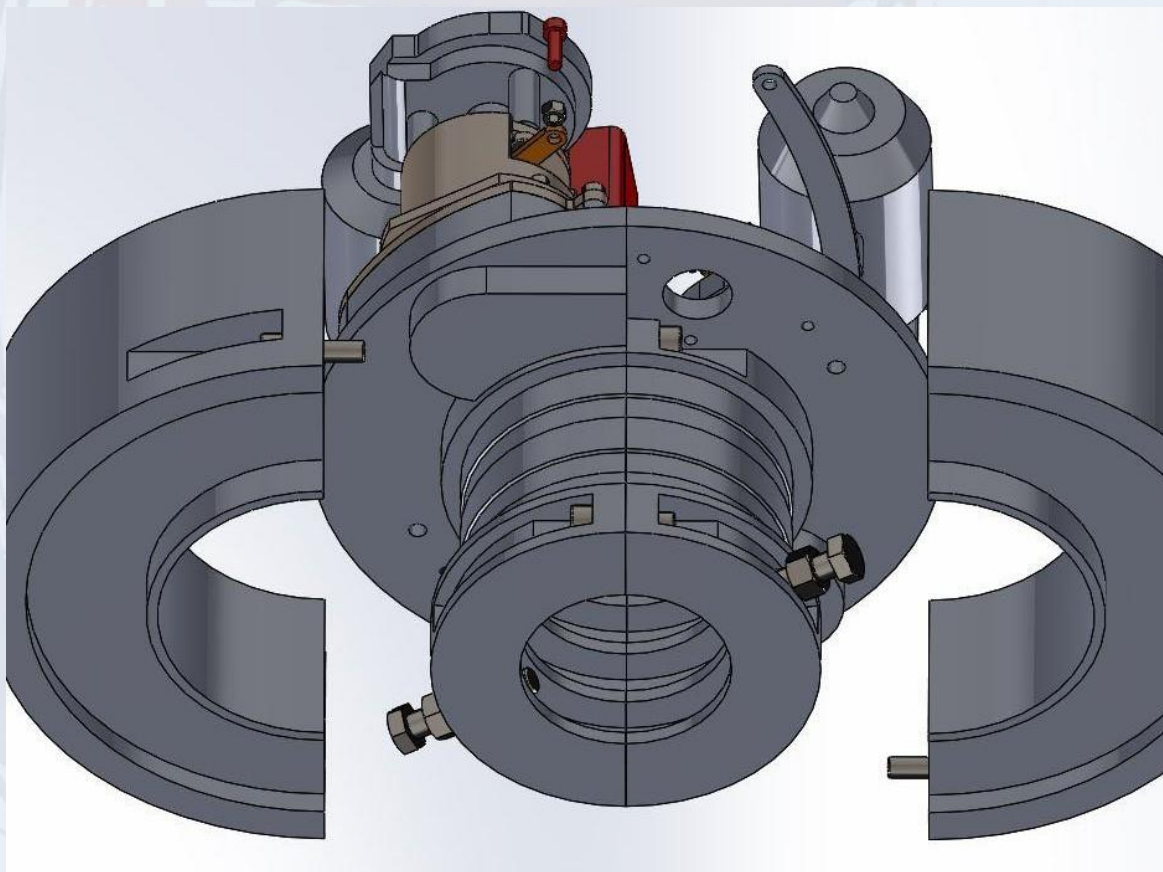
2o Paso.

Retirar el tornillo de color rojo y separar la leva.



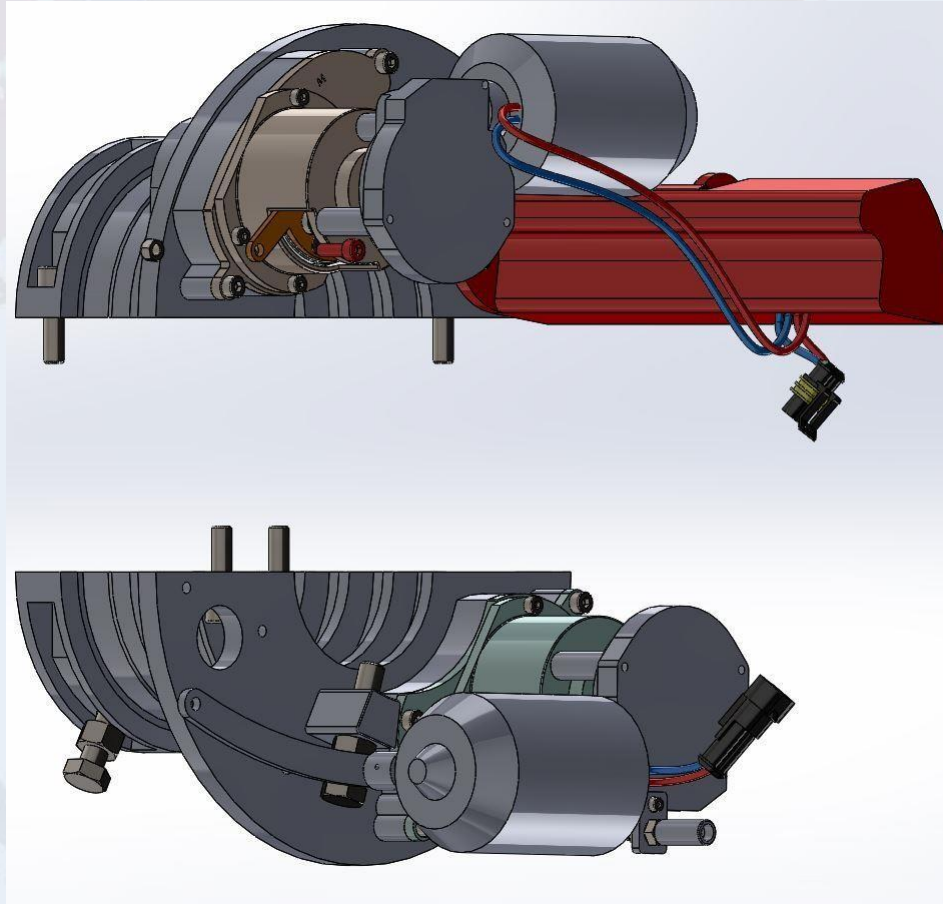
3r Paso.

Separar las coronas exteriores.



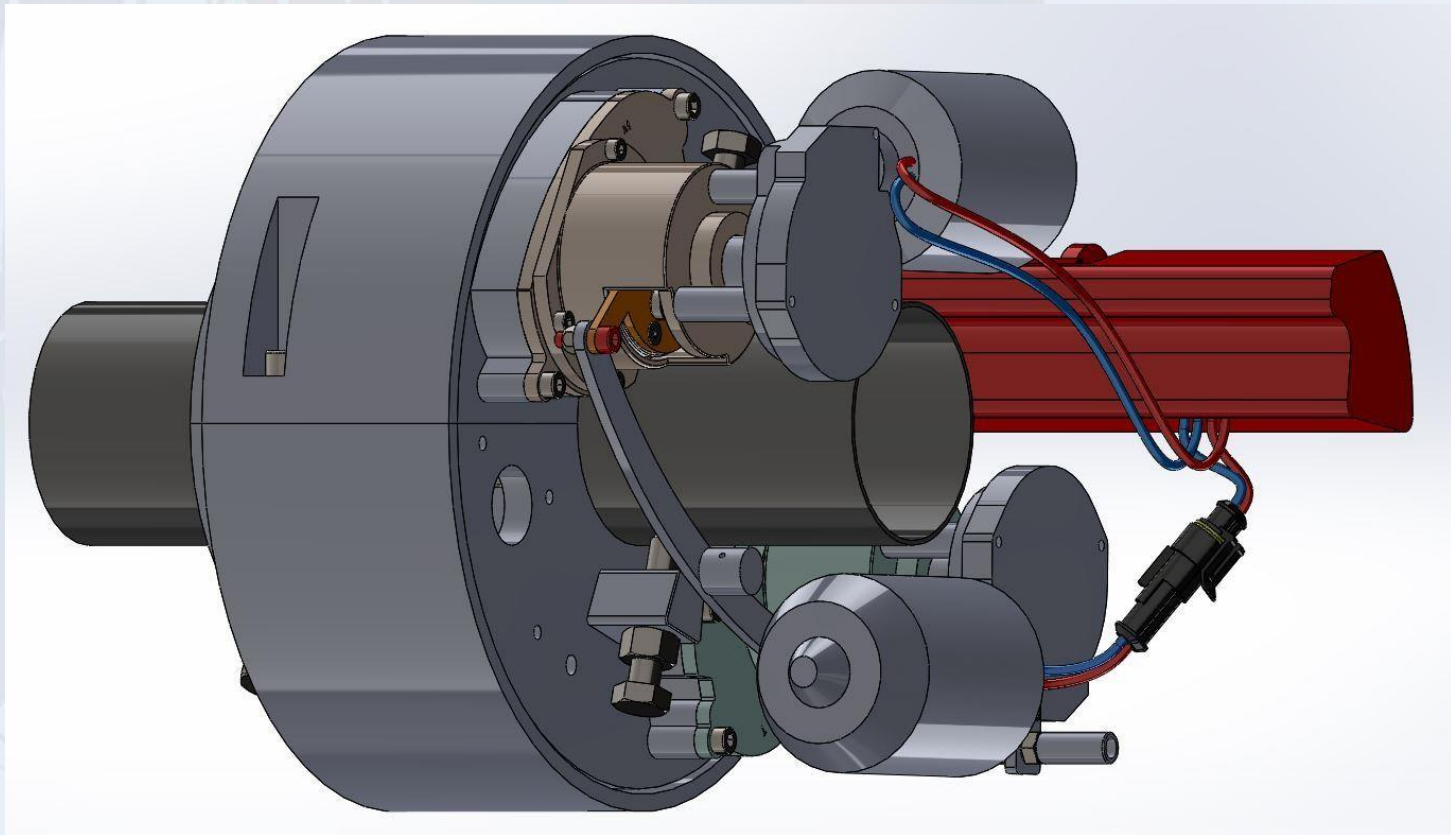
4o Paso.

Separar las coronas interiores.



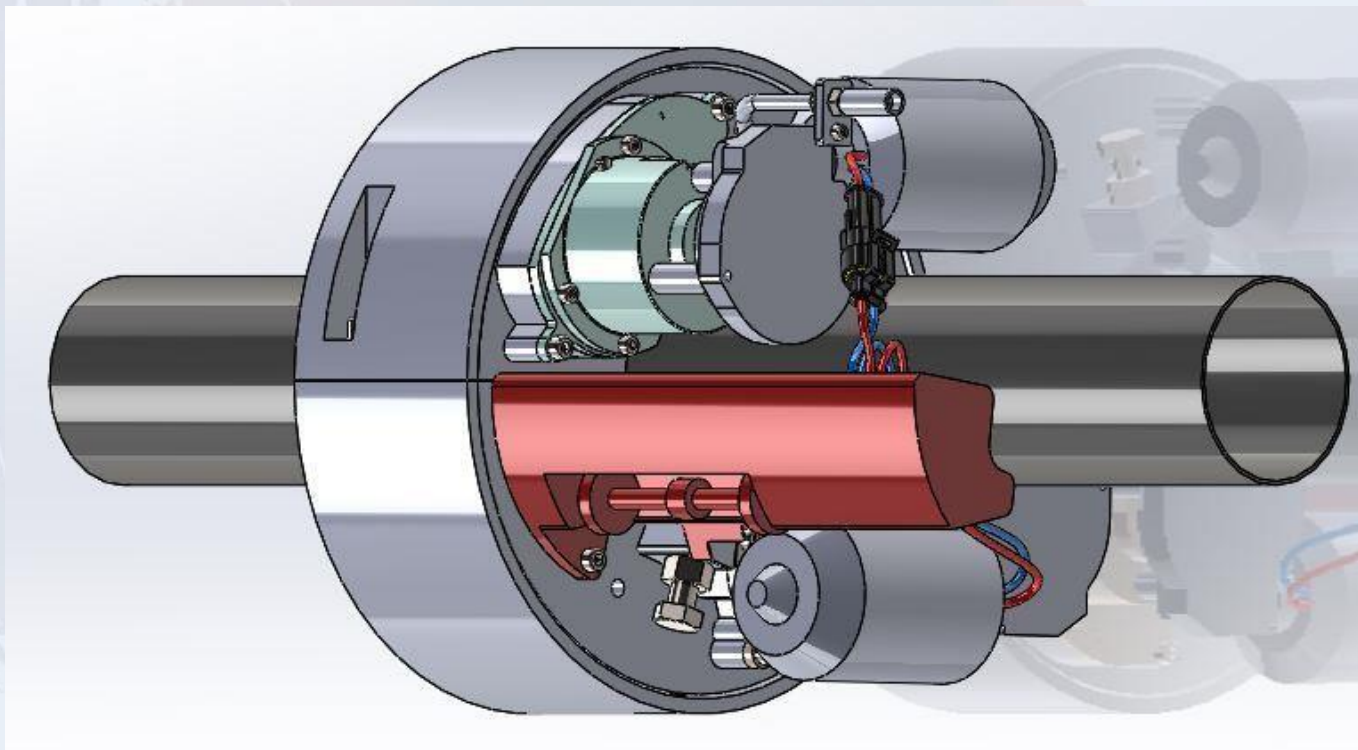
5o Paso.


Volver a unir todo el conjunto dentro del eje.



6o Paso.

Dejar orientado el final de carrera hacia abajo.

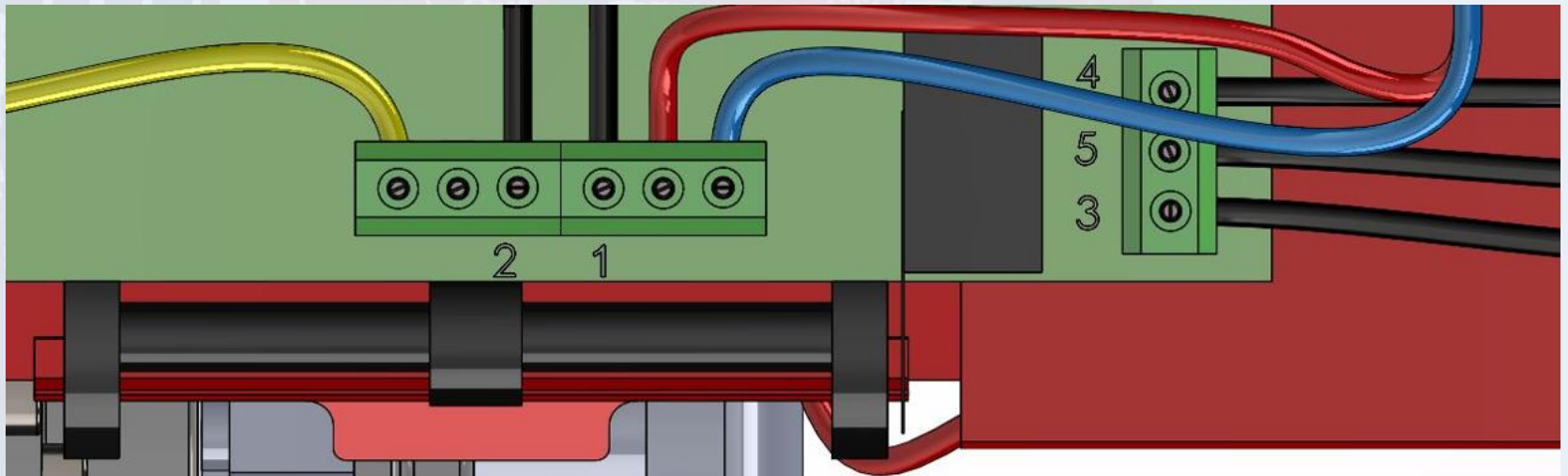




CONEXIONES CUADRO JCM

1r Paso.

Conectar los cables 1,2,3,4 y 5 en los puertos correspondientes del final de carrera



Esquema de las conexiones finales del cuadro.

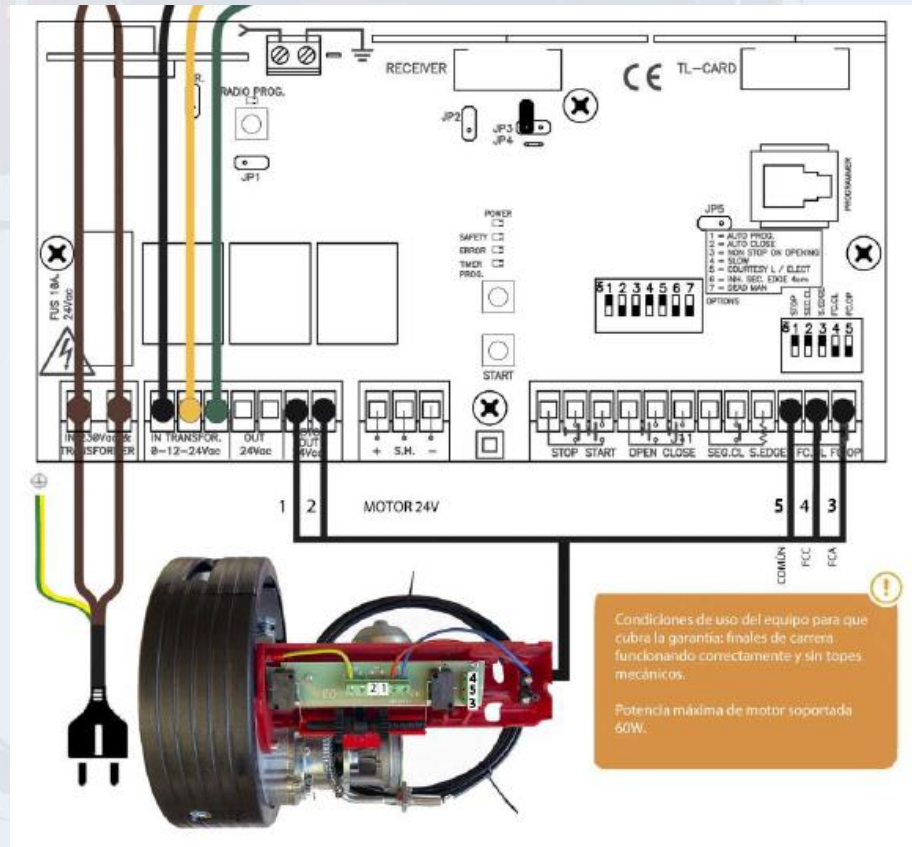
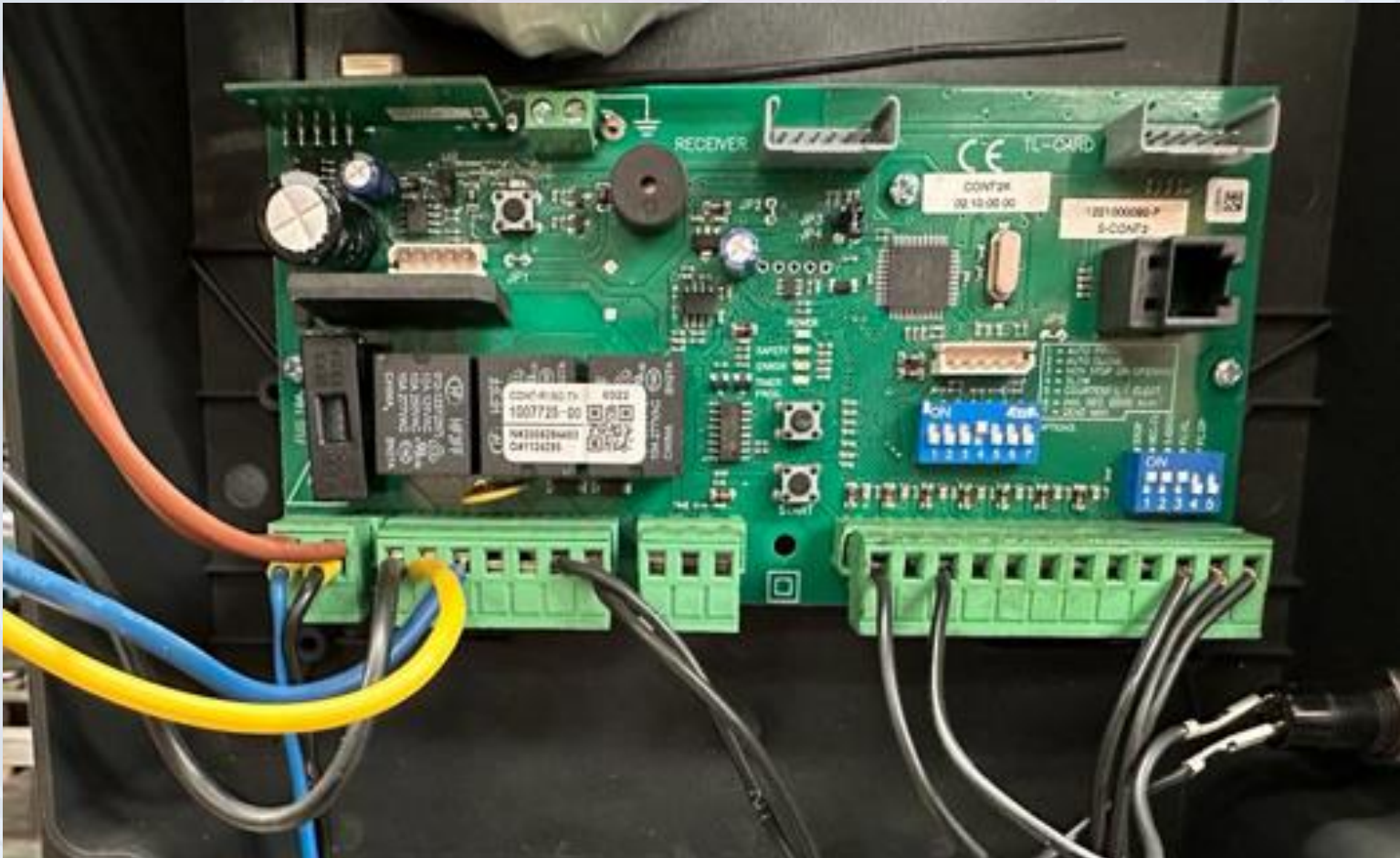


Imagen de las conexiones finales del cuadro.



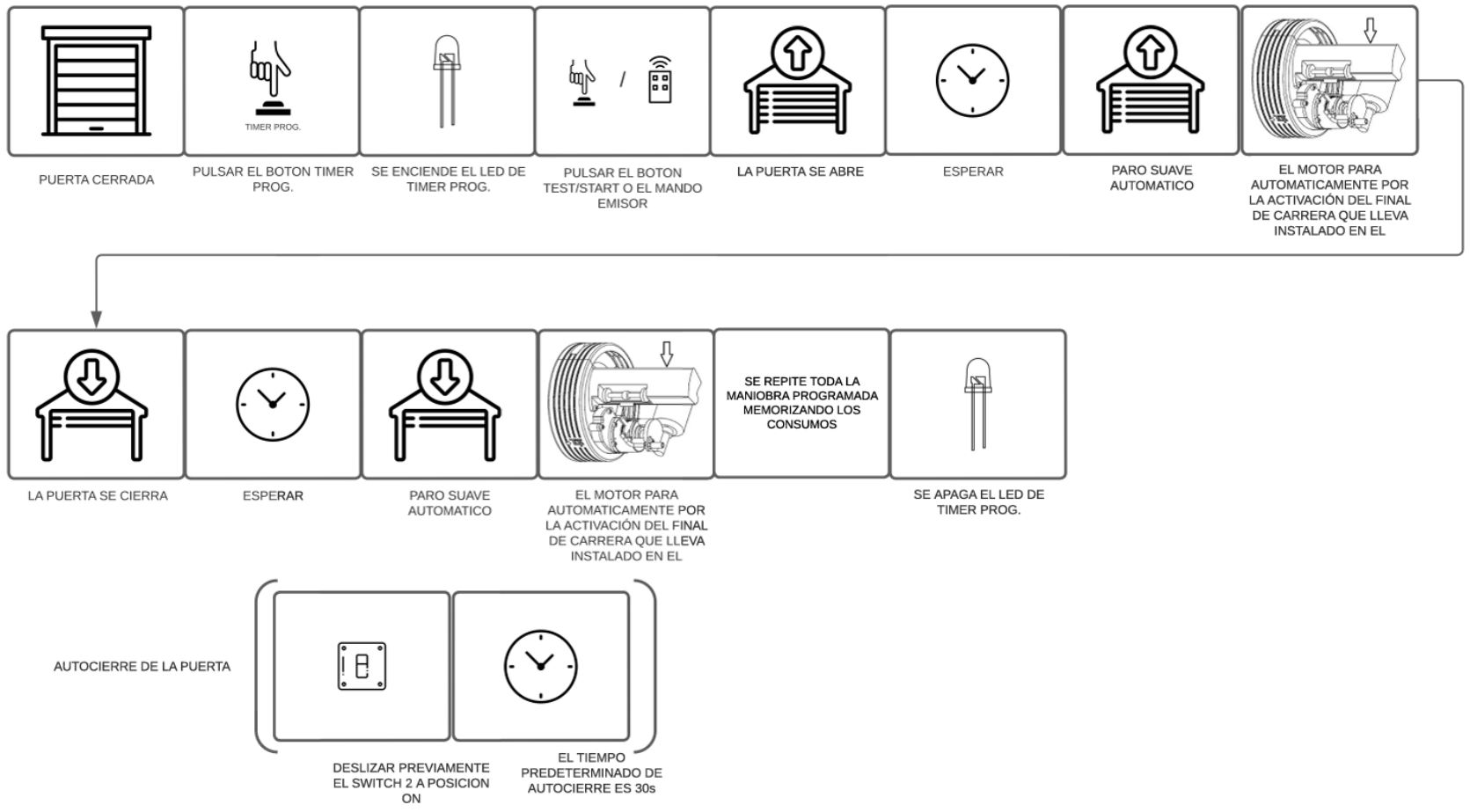


ESQUEMA DE PROGRAMACIÓN JCM

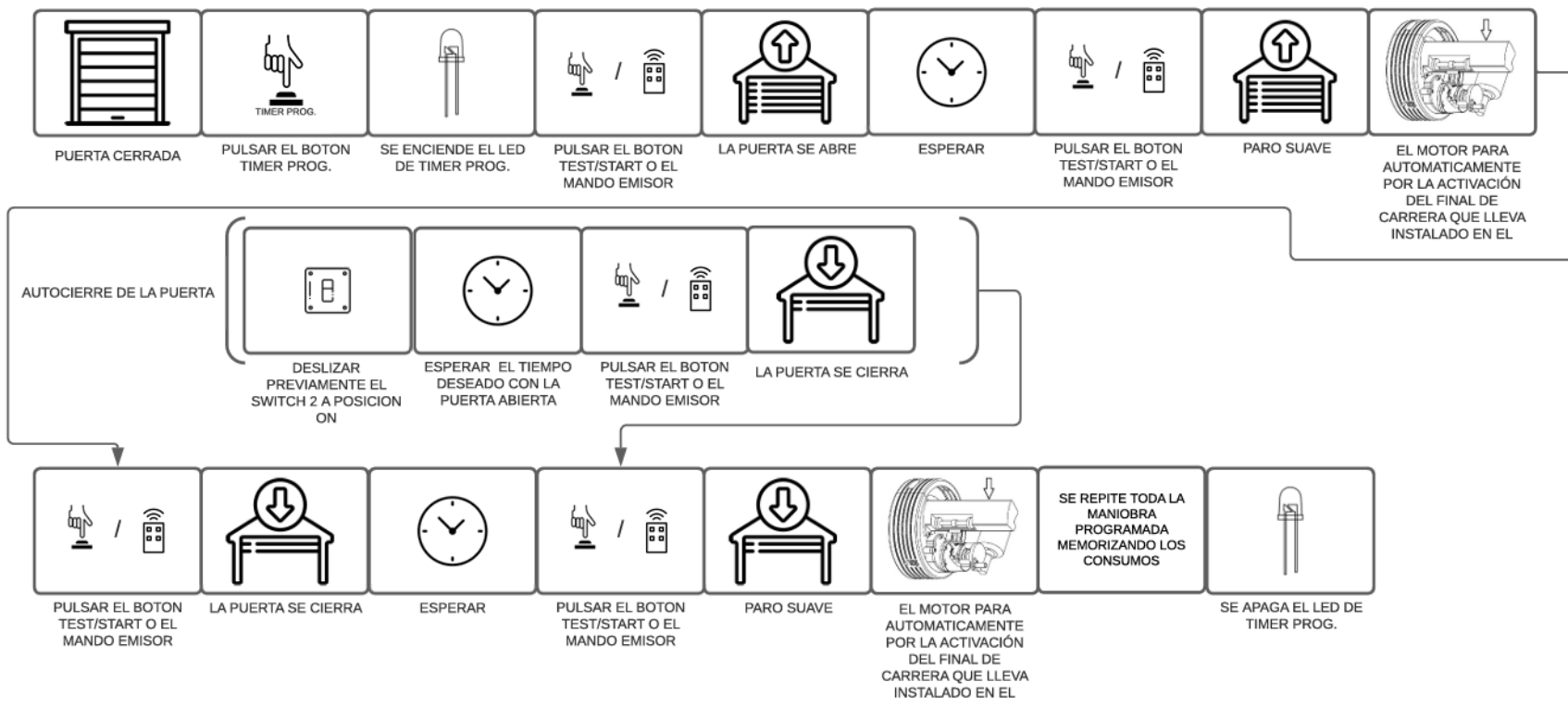
PROGRAMACIÓN DEL MANDO/EMISOR



PROGRAMACIÓN AUTOMÁTICA DEL RECORRIDO



PROGRAMACIÓN MANUAL DEL RECORRIDO

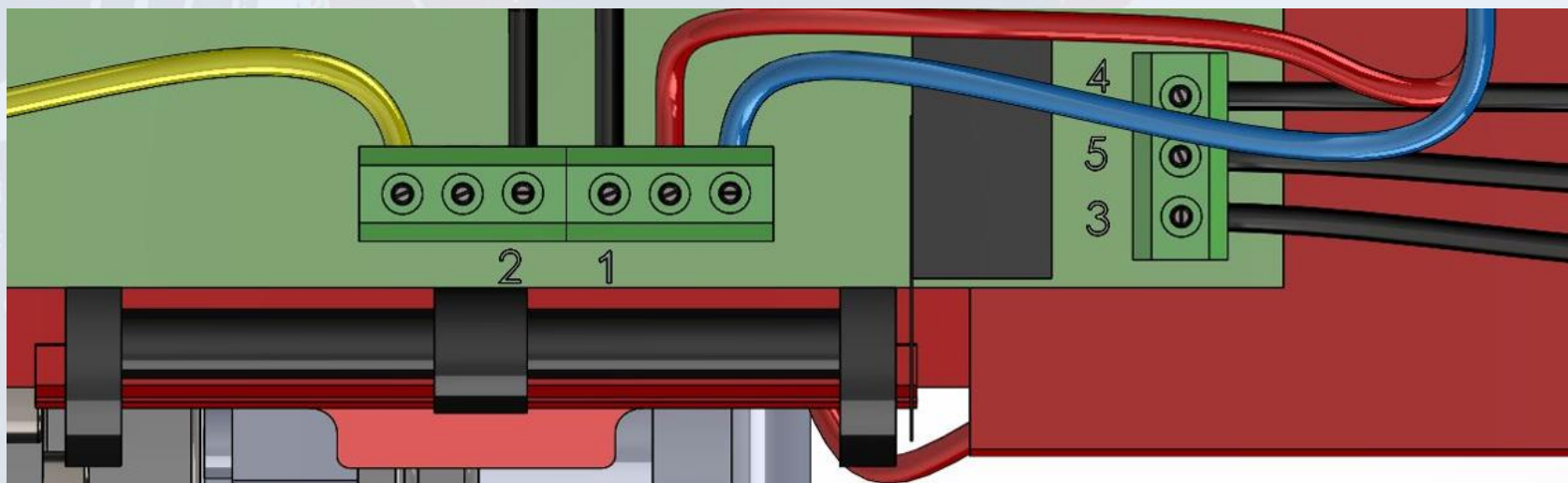


An aerial view of a large truck, possibly a semi-trailer, with the 'TriK' logo on its side. The truck is positioned on a road or a construction site. The image is faded and serves as a background for the text.

CONEXIONES CUADRO AERF

1r Paso.

Conectar los cables 1,2,3,4 y 5 en los puertos correspondientes del final de carrera



Esquema de las conexiones finales del cuadro.

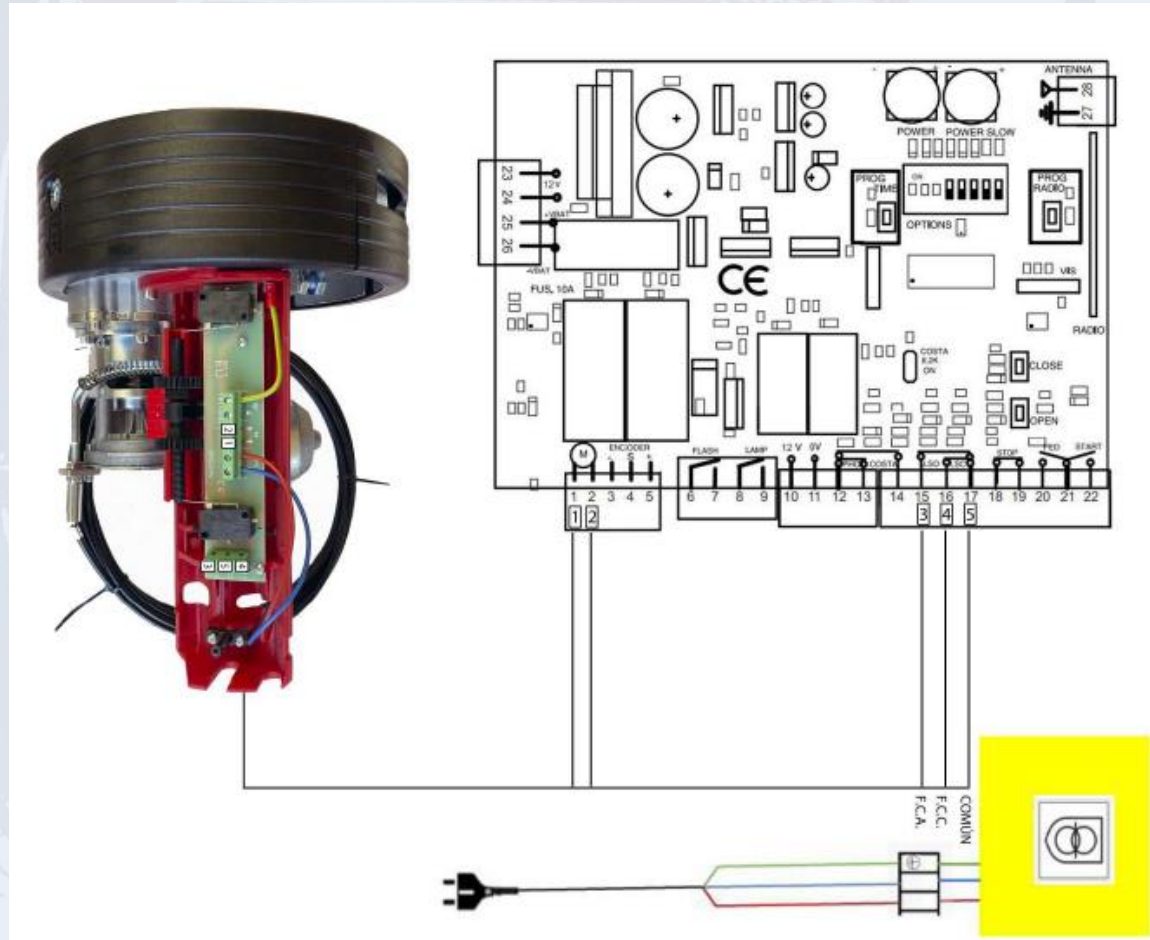


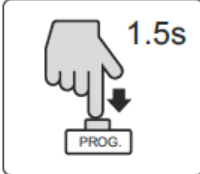






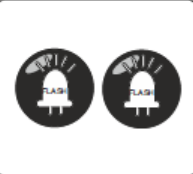

Imagen de las conexiones finales del cuadro.



Aerial view of a truck with the 'TriK' logo on its side, serving as a background for the title.

ESQUEMA DE PROGRAMACIÓN AERF

PROGRAMACIÓN DEL MANDO/EMISOR

								
PULSAR BOTÓN PROG. RADIO	1 X FLASH	SOLTAR	LED ON	PULSAR BOTÓN EMISOR	1 X FLASH	ESPERE 10s	2 X FLASH	GUARDAR Y SALIR

PROGRAMACIÓN MANUAL DEL RECORRIDO

